

2022年度
入学試験問題

算 数

2月1日 午後

受験番号	氏 名

中村中学校

円周率は3.14とします。

1 次の にあてはまる数を求めなさい。

(1) $6.2 - 5.44 \div 1.6 =$

(2) $1\frac{1}{2} - 2.4 \div \frac{8}{3} =$

2 次の にあてはまる数を求めなさい。

(1) 4%の食塩水300gに水100gを加えてできる食塩水は %です。

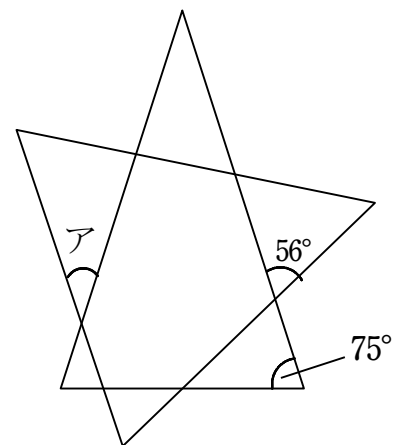
(2) 長さ62mの列車が、長さ120mのトンネルを通過するのに7秒かかりました。
列車の速さは秒速 m です。

(3) A, B, C, Dの4人がリレーで走る順番を考えています。
Dが最終ランナーになる順番は 通りあります。

(4) 卵100個を1400円で仕入れましたが、そのうち12個が割れてしまいました。
卵1個を 円にして残りをすべて売り切ると、利益は712円になります。

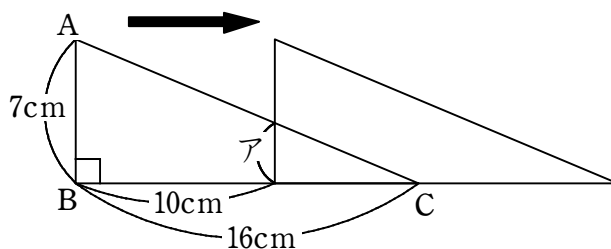
(5) 持っていたお金の $\frac{1}{4}$ でガムを買い、残りの $\frac{3}{5}$ で飲み物を買ったら、残金は180円でした。
はじめに持っていたお金は 円です。

(6) 右の図のように、二等辺三角形と正三角形が重なっています。
アの角度は ° です。



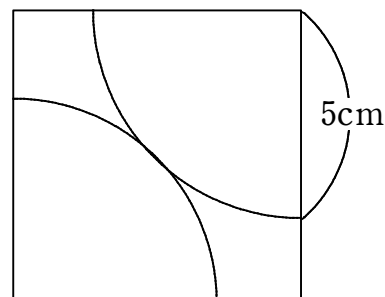
(7) 右の図のように、直角三角形ABCを矢印の方向に動かしました。

アの長さは cm です。

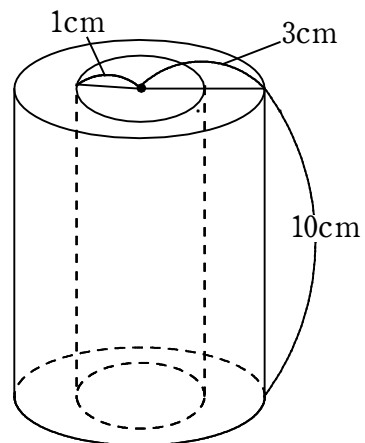


(8) 右の図のように、正方形の中に同じ大きさのおうぎ形があります。

このとき、この正方形の面積は cm^2 です。



(9) 右の図のような立体の体積は cm^3 です。



3 中村さんは、水道のじゃ口を閉め忘れていたことに気がつき、あわてて閉めました。
調べたところ、1時間あたり $\frac{3}{5}$ m³ の水がむだになっていました。

このとき、次の問いに答えなさい。

(1) むだになる水の量は、10分間あたり何 m³ですか。

(2) (1)で求めた水の量は、1L入りのペットボトル何本分になりますか。

(3) 1日に必要な飲用水は、1人あたり2.4Lといわれています。

5人分の飲用水がむだになるのは、じゃ口を何分何秒開けていたときですか。

図や式や考え方も解答用紙にかきなさい。

4 家から駅まで行くのにパン屋と本屋がこの順番であります。

妹は午前8時に家を出てパン屋に寄ってから駅に向かいました。

姉は同じ時刻に家を出て自転車で駅まで行きましたが、パンを買い忘れていたことを思い出し、すぐに引き返してパン屋に行きました。

そのときの様子をパン屋と本屋の店員が見て、次のように話しています。

パン屋

「妹がパンを買いに店に入ってきたのは8時12分だったよ。パンを買って会計を済ませて店を出たのは8時20分だったよ。そのあとに姉がパンを買いに来て、店を出たのは8時26分だったよ。」

本屋

「姉が最初に本屋の目の前を通り過ぎたのは8時7分だったよ。そのあと逆方向に向かって通り過ぎたのは、8時13分だったよ。」

姉が分速160m、妹が分速40mのとき、次の問いに答えなさい。

(1) 家からパン屋までの道のりを求めなさい。

(2) 家から駅までの道のりを求めなさい。

(3) 姉が妹に追いつくのは、姉がパン屋を出てから何分後ですか。

図や式や考え方も解答用紙にかきなさい。

