

2022年度
入学試験問題

理 科

2月1日 午後

受験番号	氏 名

中村中学校

1 中村中学校の中村さんは、新型コロナウイルスに関するニュースを見ていたとき、「ECMO（エクモ）」を利用した治療法ちりょうほうがあるということを知りました。図1は、ECMOを撮影したものです。ECMOは、肺の動きが弱まった患者さんなどの治療に用いられます。ECMOを使用すると、体内から血液を取り出し、人工的に作った肺（人工肺）によって酸素と二酸化炭素こうさんの交換を行い、血液を再び体内に送り戻すことができます。興味をもった中村さんがインターネットでECMOについて調べてみると、血液循環じゆんかんが関わっているということがわかりました。図2は、ヒトのからだを正面から見たときの血液循環を示しており、X～Zは臓器を、①～⑧は血管を示しています。また、A～Dは心臓を4つの部屋に見立てて表しています。あとの問いに答えなさい。



図1

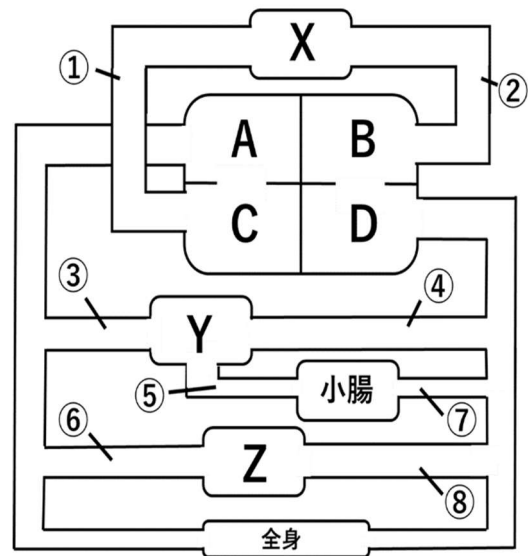


図2

〔問1〕図2のCの名称めいしょうを答えなさい。

〔問2〕図2のA～Dうち、全身に血液を送り出すのはどれですか。適当なものを1つ選び、記号で答えなさい。

〔問3〕X～Zのうち、「肺」、「じん臓」を示しているものはどれですか。適当なものをそれぞれ1つずつ選び、記号で答えなさい。

〔問4〕他の血管を通る血液と比べて、血管②と⑤を流れる血液にはどのような特徴とくちょうがありますか。その特徴について、それぞれ15文字前後で答えなさい。

〔問5〕 ECMOの役割の一部を実際に行っているのはどこですか。次のア～オの中から
適当なものを1つ選び記号で答えなさい。

ア ①から②の間

イ ③から④の間

ウ ③から⑤の間

エ ⑤から⑦の間

オ ⑥から⑧の間

2 東京オリンピック・パラリンピックを見ていた中村さんは、アスリートの頑張^{がんば}っている姿にとっても感動しました。なかでも、パラリンピックの競技の1つである「ボッチャ」にとっても興味がわきました。ボッチャは、最初にジャックボールと呼ばれる白いボールを投げ、続いて赤と青の各6個のボールを投げたり、転がしたりして、目標となるジャックボールにいかに多くのボールを近づけるかを競う競技です。あとの問いに答えなさい。

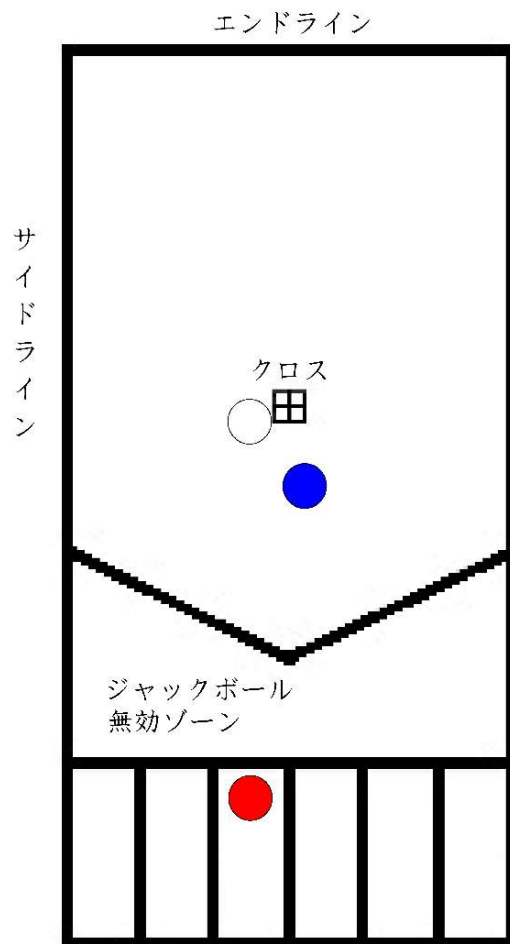


図 1

〔問 1〕図 1 は、ボッチャを簡易的なイラストで表したものです。相手のボール（青）に自分のボール（赤）を直接ぶつけてジャックボールから遠ざけるためには、相手のボールのどこに当てるとよいですか。簡単に書きなさい。ただし、相手のボールがぶつかった後に移動する距離は、ぶつかった場所に関わらず等しいものとします。

〔問2〕相手のボールを遠くまで転がすためには、自分のボールをどのようにぶつければよいですか。簡単に書きなさい。ただし、ボールの重さは変えられないものとしします。



図 2

〔問3〕ボッチャでは、ボールを手で投げられないアスリートのために、^{すべりだい}滑り台に似た道具（ランプ）を使って転がすことが認められています。図2はランプを簡易的なイラストで表したものです。ランプを使って自分のボールにぶつける場合、相手のボールが転がる距離を調整するためには、どのようにすればよいですか。簡単に書きなさい。

表 1 (エネルギー源別日本の発電電力量)

年度		2010	2011	2012	2013	2014	2015	2016	2017	2018	2019	前年度比 増減率(%)
発電電力量	発電電力量(億kWh)	11,495	10,902	10,778	10,845	10,584	10,404	10,514	10,598	10,512	10,238	(▲2.6)
	前年度比(%)		(▲5.2)	(▲1.1)	(+0.6)	(▲2.4)	(▲1.7)	(+1.1)	(+0.8)	(▲0.8)	(▲2.6)	
	原子力	2,882	1,018	159	93	0	94	181	329	649	638	(▲1.8)
	石炭	3,199	3,058	3,340	3,571	3,544	3,560	3,448	3,473	3,325	3,267	(▲1.7)
	天然ガス	3,339	4,113	4,320	4,435	4,552	4,257	4,351	4,211	4,028	3,802	(▲5.6)
	石油等	983	1,583	1,885	1,567	1,162	1,006	999	889	737	680	(▲7.7)
	水力	838	849	765	794	835	871	795	838	810	796	(▲1.7)
	太陽光	35	48	66	129	230	348	458	551	627	690	(+10.0)
	風力	40	47	48	52	52	56	62	65	75	76	(+1.8)
	地熱	26	27	26	26	26	26	25	25	25	28	(+12.8)
	バイオマス	152	159	168	178	182	185	197	219	236	261	(+10.5)
	[非化石発電比率(%)]	[34.6]	[19.7]	[11.4]	[11.7]	[12.5]	[15.2]	[16.3]	[19.1]	[23.0]	[24.3]	
[再エネ発電比率(%)]	[9.5]	[10.4]	[10.0]	[10.9]	[12.5]	[14.3]	[14.6]	[16.0]	[16.9]	[18.1]		

令和元年度(2019年度)エネルギー需給実績」(資源エネルギー庁)を加工して作成

アメリカ	2009年に大きな予算をエネルギー分野に割り当てて開発。水力を除いた再生可能エネルギー発電量は、世界最大。風力発電は、2010年から4年間で倍に増えた。
ヨーロッパ	1970年代の石油危機で再生可能エネルギーに取り組み、世界をリード。2020年までにEU全体のエネルギー消費の20%を再生可能エネルギーにする目標。
中国	2006年に再生可能エネルギー法ができて開発と利用が加速。発電所が作ることのできる電気の量(2014年)では、水力発電と風力発電は世界1位、太陽光発電は世界2位、バイオマス発電は世界3位など世界をリード。
その他の国	ブラジルはエネルギー消費の約40%が水力をふくめた再生可能エネルギーに。スペインはエネルギー消費の約50%が水力をふくめた再生可能エネルギーに。アイスランドはエネルギー消費の100%を水力と地熱による再生可能エネルギーに。

一般財団法人日本原子力文化財団～エネ百科～より引用

図 3 (各国における再生可能エネルギー発電の状況)

〔問 4〕東京オリンピックに関するニュースを調べていたところ、食品ロスに関するニュースを見つけました。この内容について詳しく調べていくうちに、「持続可能な開発目標(SDGs)」という言葉が発見しました。発電所に勤めるお父さんの影響から、再生可能エネルギーについて詳しく調べることにしました。

表 1 と図 3 は、再生可能エネルギーに関する資料です。この 2 つの資料から、再生可能エネルギーによる発電量が大きく増えている国もありますが、日本ではまだ大きく増えていないことが分かります。増えていない理由と増やすためにやるべきことについて、あなたの考えを簡単に書きなさい。

問題は次のページにもあります。

3 月は地球のまわりを回っています。図1は北極上空から見た地球・月・太陽の位置を示したもので、①～⑧は月を表しています。これについてあとの問いに答えなさい。ただし、図1の太陽、地球、月の大きさやそれぞれの間の距離は正しくありません。

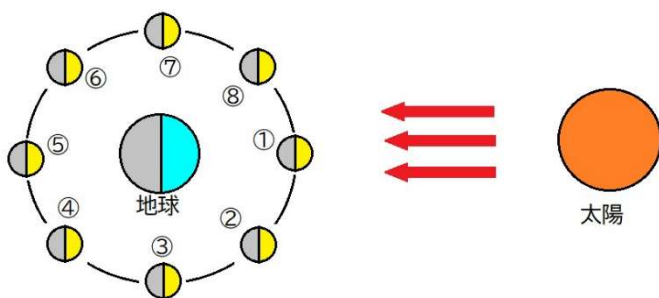


図1

〔問1〕月の位置が図1の②のとき、東京から見た月の形はどうなりますか。図2のア～カの中から適当なものを1つ選び、記号で答えなさい。

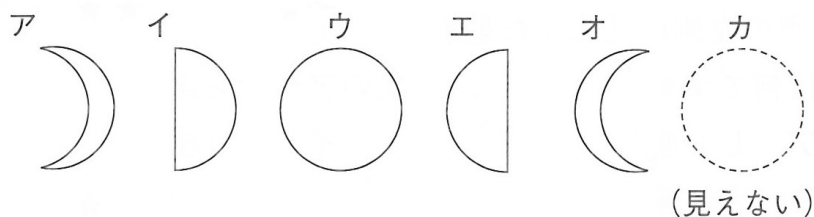


図2

〔問2〕中村中学校の理科部に所属する清子さんは、東京都江東区こうとうくにある自宅で月の観察をしました。清子さんが夕方南の空を見上げると、「図2のイ」のような月が見えました。

- (1) 「図2のイ」のような月の呼び名を答えなさい。
- (2) このとき月は、図1の①～⑧のどの位置にありますか。適当な数字を1つ選び答えなさい。
- (3) 清子さんが「図2のイ」のような月を観察してから2週間後に、同じ場所で再び月を観察しようとしたところ、月の見える方向と時間が2週間前とは異なっていました。2週間後に月が見える時間と方向を正しく表しているものを次のア～カの中から1つ選び、記号で答えなさい。

- | | |
|-----------|-----------|
| ア 明け方の東の空 | イ 明け方の南の空 |
| ウ 明け方の西の空 | エ 夕方の東の空 |
| オ 夕方の南の空 | カ 夕方の西の空 |

〔問3〕2021年（令和3年）5月26日に、日本の広い地域で皆既月食が観察されました。

（1）皆既月食のとき、月は図1の①～⑧のどの位置にありますか。適当な数字を1つ選び答えなさい。また、そのときの月の呼び名を答えなさい。

（2）当日東京地方は雲におおわれており、清子さんは皆既月食を直接観察することはできませんでした。しかし、晴れた地域では観察できたので、そのライブ中継を見ることができました。清子さんは、月が完全にかくれたとき、月の色が真っ黒ではなくて図3のように赤黒いことに疑問を持ちました。なぜ赤黒い色になるのでしょうか。その理由として適当なものを次のア～ウの中から1つ選び、記号で答えなさい。



図3

- ア 月の表面には火星と同じように赤い鉄（さび）が多く存在しているから、太陽の光が当たらなくても赤黒く見える。
- イ 月は恒星のようにみずから光っており、その表面温度が低いから太陽の光が当たらなくても赤黒く見える。
- ウ 太陽の光が地球の大気を通るとき、主に赤い色の光が曲げられてかげの中に入りこむため、赤黒く見える。

4 ^{すいようえき}水溶液の学習をしているときに、先生から無色^{どうめい}透明の水溶液の入ったビーカーAとBを渡^{わた}されました。どちらも、80℃で100gの水に20gの物質を完全に溶かしたものでした。そのビーカーAとBを図1のように冷たい水の入った水槽^{すいそう}に入れて水溶液をかきまぜ、温度を20℃まで下げました。このときビーカーAには小さな結晶^{けっしょう}ができましたが、ビーカーBには結晶ができませんでした。表1に、100gの水の温度とその水に溶ける物質の質量の関係を示しています。あとの問いに答えなさい。



図1

<表1> 100gの水に溶ける質量 (g)

	0℃	20℃	40℃	60℃	80℃
物質①	3.0	5.9	11.7	24.8	71.0
物質②	2.7	4.7	8.1	13.0	19.1
物質③	26.3	26.4	26.7	27.0	27.5

〔問1〕ビーカーAの水溶液に溶けていた物質は、表1の物質①～③のどれですか。適当なものを1つ選び、番号で答えなさい。

〔問2〕ビーカーAでより大きな結晶を作る方法を、簡単に説明しなさい。ただし、水や物質の量は変えないものとします。

〔問3〕20℃にしたときに、ビーカーAにできた結晶は何gですか。答えだけでなく、式または考え方も書きなさい。

〔問4〕ビーカーBの水溶液に溶けていた物質は、図2のような形の結晶になります。この物質は何ですか。次のア～エの中から適当なものを1つ選び、記号で答えなさい。

- ア ミヨウバン イ ホウ酸
- ウ 食塩 エ さとう



〔問5〕ビーカーBに溶けていた物質を結晶として取り出す方法を簡単に説明しなさい。