

2020年度
入学試験問題

算 数

2月1日 午後

受験番号	氏 名

中村中学校

1 次の にあてはまる数を求めなさい。

(1) $2\frac{5}{8} - 1\frac{2}{3} \div \frac{5}{6} =$

(2) $7.5 \times 0.92 - 2.95 =$

2 次の にあてはまる数や記号を求めなさい。
ただし、(7)、(8)、(9)は図や式や考え方もかきなさい。

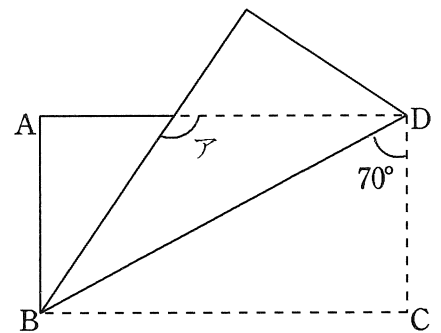
(1) 170gの水に30gの食塩を加えると %の食塩水ができます。

(2) 姉と妹は合わせて2000円持っています。姉が妹より500円多くお金を持っているとき、
姉の持っているお金は 円です。

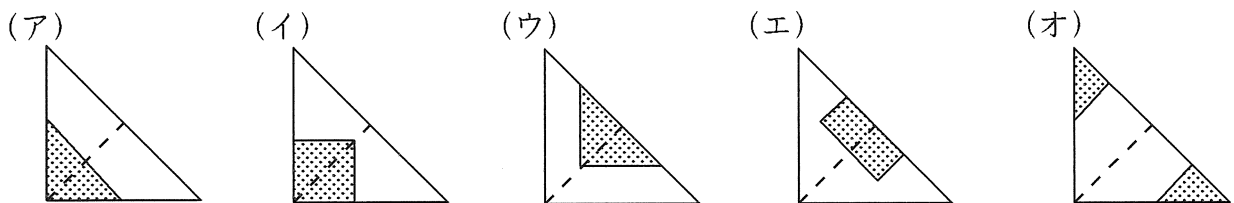
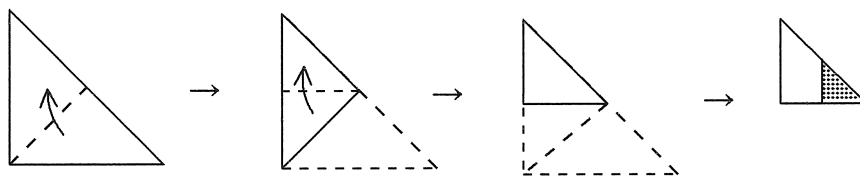
(3) 原価が4200円のカバンに、原価の3割の利益を見こんで定価をつけました。
このカバンを定価の2割引で売った時の利益は 円です。

- (4) 長さ221mの道の片側に13mおきに木を植えます。両はしにも植えるとする、木は全部で 本必要です。

- (5) 図のように、長方形ABCDを直線BDで折り返しました。
アの角度は °です。

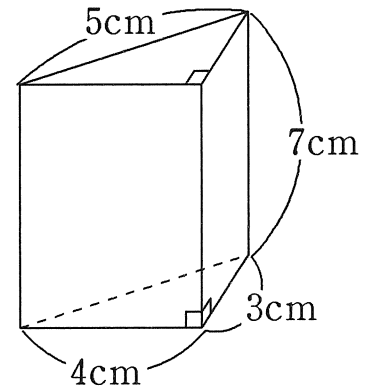


- (6) 直角二等辺三角形の折り紙を下図のように2回折って、ハサミで色のぬられた部分を切り落とします。この紙を広げると次の(ア)～(オ)のうち、 になります。



(7) 右の図のような三角柱の表面積は cm^2 です。

図や式や考え方も解答用紙にかきなさい。



(8) 時速 45 km の自動車で 22 分走ると km 進みます。

図や式や考え方も解答用紙にかきなさい。

(9) A, B, C, D 4 人の身長は平均は 147 cm です。

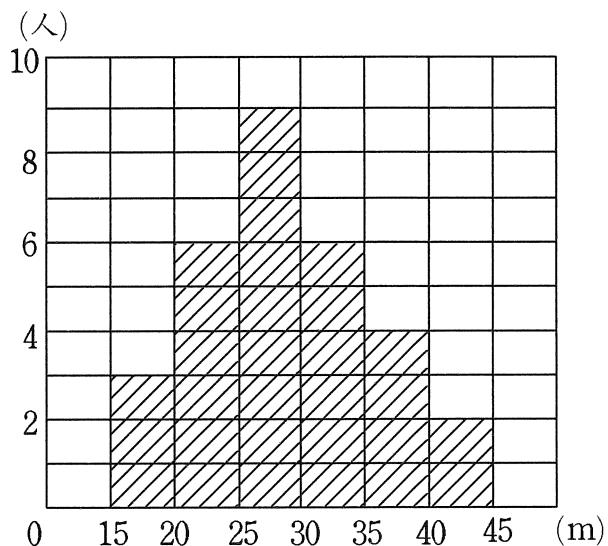
A, B 2 人の身長は平均は 150 cm です。C が D より 2 cm 高いとき、

D の身長は cm です。

図や式や考え方も解答用紙にかきなさい。

3 右の柱状グラフは、あるクラスのソフトボール投げの記録を表したものです。
 このとき、次の問いに答えなさい。

(1) このクラスの人数を求めなさい。



(2) 人数が一番多いのは、何 m 以上何 m 未満の区間ですか。

(3) 柱状グラフをもとに円グラフを作ります。

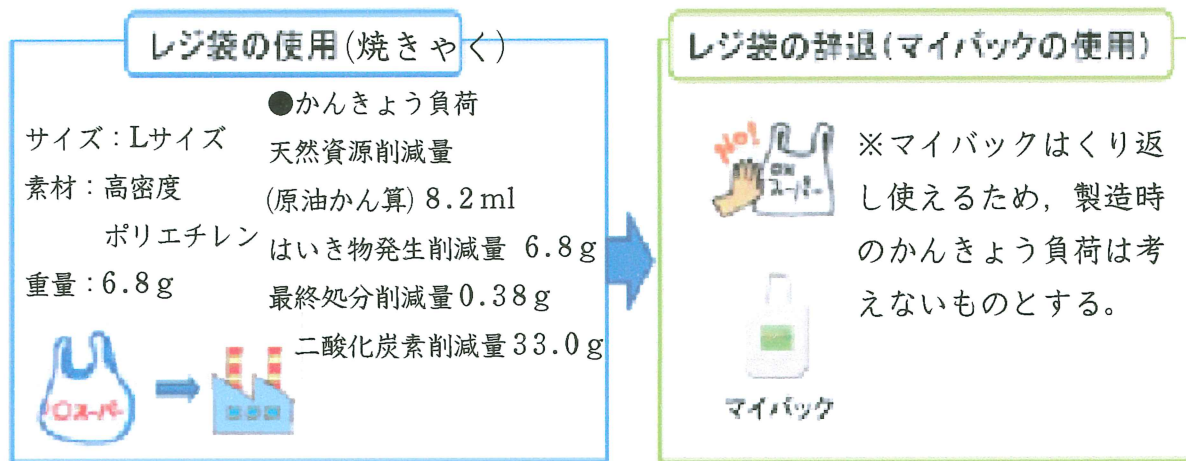
このとき、30 m 以上投げた人を表す部分の中心角は何度ですか。

図や式や考え方も解答用紙にかきなさい。

4 2017年のパリ協定において、日本は中期目標として「2030年度の温室効果ガスの排出量（はいしゅつりょう）を2013年度の水準から26%削減（さくげん）すること」を目標として定めました。温室効果ガス削減の方法の1つとして二酸化炭素排出量を減らすことが挙げられます。

資料ア

ぶくろ
■ レジ袋の辞退



天然資源削減量(原油かん算)=8.2 ml
 はいき物発生削減量=6.8 g
 最終処分削減量=0.38 g
 二酸化炭素削減量=33.0 g

かんきょう省ホームページより 3R見える化ツールのがいようよりばつすい「3R行動効果の計算例」

資料イ

行動	どのような効果があるのか？	1日の二酸化炭素排出削減量
いらぬ紙をメモ用紙として使った	ごみの排出量削減	5g/日
冷蔵庫のとびらを開けている時間を短くした	電気の使用量削減	8g/日
フロアモップやぞうきんで大まかにそうじしてから、そうじ機をかけた	電気の使用量削減	22g/日
テレビを見る時間を少なくした	電気の使用量削減	23g/日
食事や給食を残さずに食べた	燃料・ゴミの排出量削減	24g/日
夜ふかしはせずに、夜は1時間早くねた	電気の使用量削減	27g/日
使わないときは温水せんじょう便座のフタを閉めた	電気の使用量削減	47g/日
歯みがき中、水を出しっぱなしにできなかった	水道の使用量削減	50g/日
ごみは分別して出して、リサイクルに役立てた	ごみの排出量削減	59g/日
長時間使わない電気器具をコンセントからぬいた	電気の使用量削減	67g/日
シャワーを出しっぱなしにできなかった	燃料・水道の使用量削減	85g/日

(1) 例えば、毎日Lサイズのレジ袋を1袋だけ使用する人が、10年間レジ袋の代わりにマイバックを使用したとします。ただし、うるう年は考えないこととします。このとき、資料アを参考にして次の問いに答えなさい。

①レジ袋1袋を買うのに2円かかるとします。

10年間で節約できるお金はいくらになりますか。

②10年間で削減できる二酸化炭素排出量は何kgになりますか。

(2) 二酸化炭素排出量を削減する方法はマイバックを使用すること以外にもたくさん方法があります。二酸化炭素排出量を1日あたり合計で100g以上120g未満削減するための行動を、資料イから3つぬき出しなさい。

